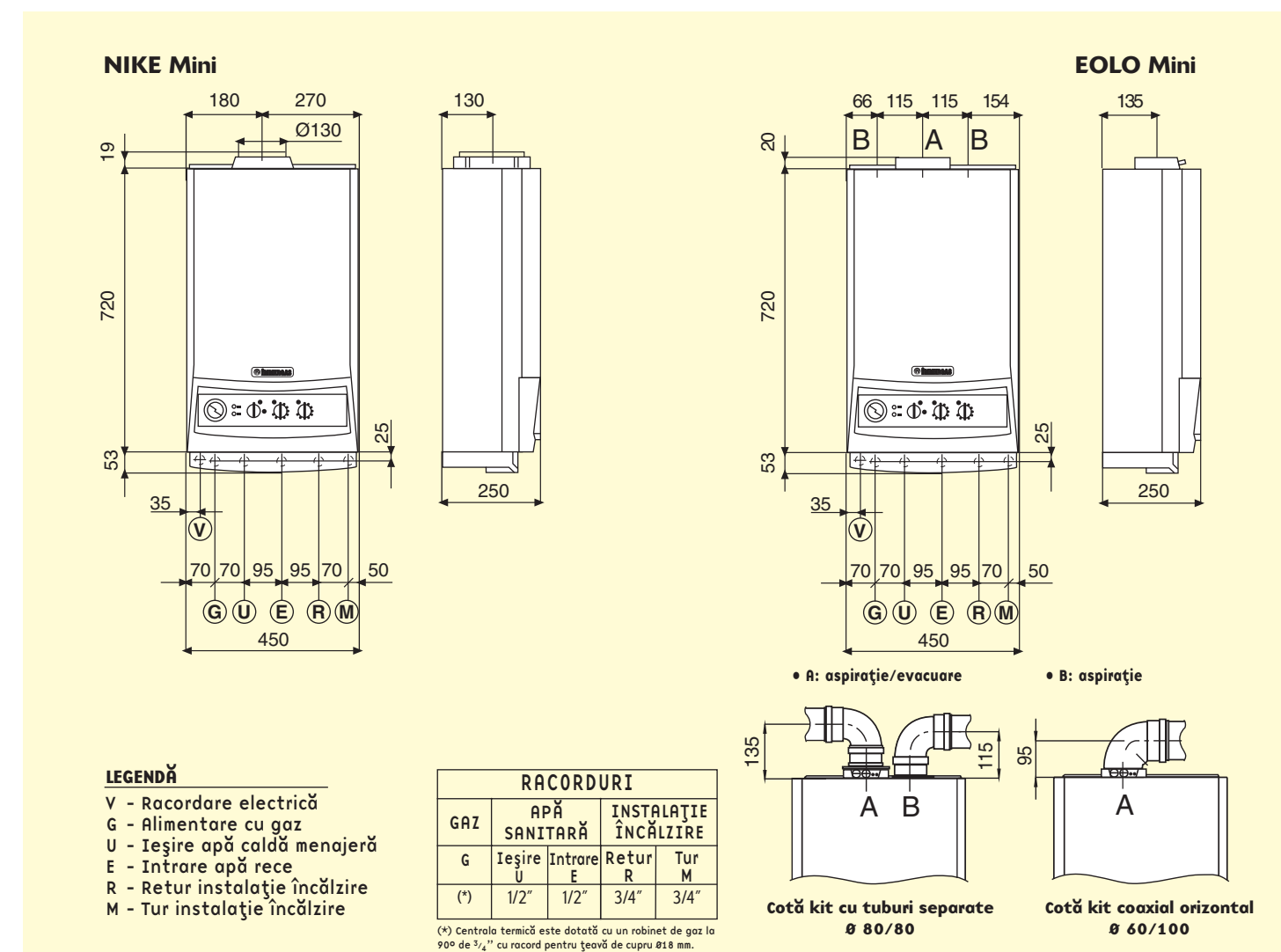


NIKE Mini / EOLO Mini – CENTRALE TERMICE DE PERETE CU PRODUCȚIE INSTANTANEE DE APĂ CALDĂ

Caracteristici tehnice	UNITATE DE MĂSURĂ	NIKE Mini	EOLO Mini
Cod centrală metan		3.012582	3.012583
Cod centrală GPL		3.012582 GPL	3.012583 GPL
• Putere termică în focar maximă	kW (kcal/h)	25,8 (22.198)	25,6 (21.978)
• Putere termică în focar minimă	kW (kcal/h)	10,8 (9.324)	10,9 (9.412)
• Putere termică utilă maximă	kW (kcal/h)	23,3 (20.000)	23,3 (20.000)
• Putere termică utilă minimă	kW (kcal/h)	9,3 (8.000)	9,3 (8.000)
• Randament termic util la 100% din puterea termică nominală	%	90,1	91,0
• Randament termic util la 30% din puterea termică nominală	%	89,0	88,5
• Randament energetic (Directiva Europeană 92/42)	Stele	★ ★	★ ★
• Debit specific la funcționare continuă (ΔT = 30° C)	l/min	11,4	11,4
• Presiune minimă (dinamică) în circuitul sanitar	bar	0,3	0,3
• Debit minim de apă caldă menajeră	l/min	1,5	1,5
• Sarcină hidraulică disponibilă pentru instalație (la un debit de 1.000 l/h)	kPa (m H ₂ O)	19,6 (2,0)	19,6 (2,0)
• Capacitate vas de expansiune	litri	6	6



Centralele Immergas sunt produse cu deosebită atenție, conform normelor tehnice CEE și UNI (UNI-C16) pentru o garanție maximă. Centralele NIKE/EOLO Mini sunt disponibile în versiuni cu gaz metan sau GPL.

Pe parcursul duratei de viață a produselor, performanțele sunt influențate de factori externi, cum ar fi: duritatea apei, agenții atmosferici, depunerile din instalație, etc. Datele declarate în prezentul catalog se referă la produse noi, instalate și utilizate corect, cu respectarea normativelor în vigoare.

N.B. Se recomandă executarea unei corecte întrețineri regulate.



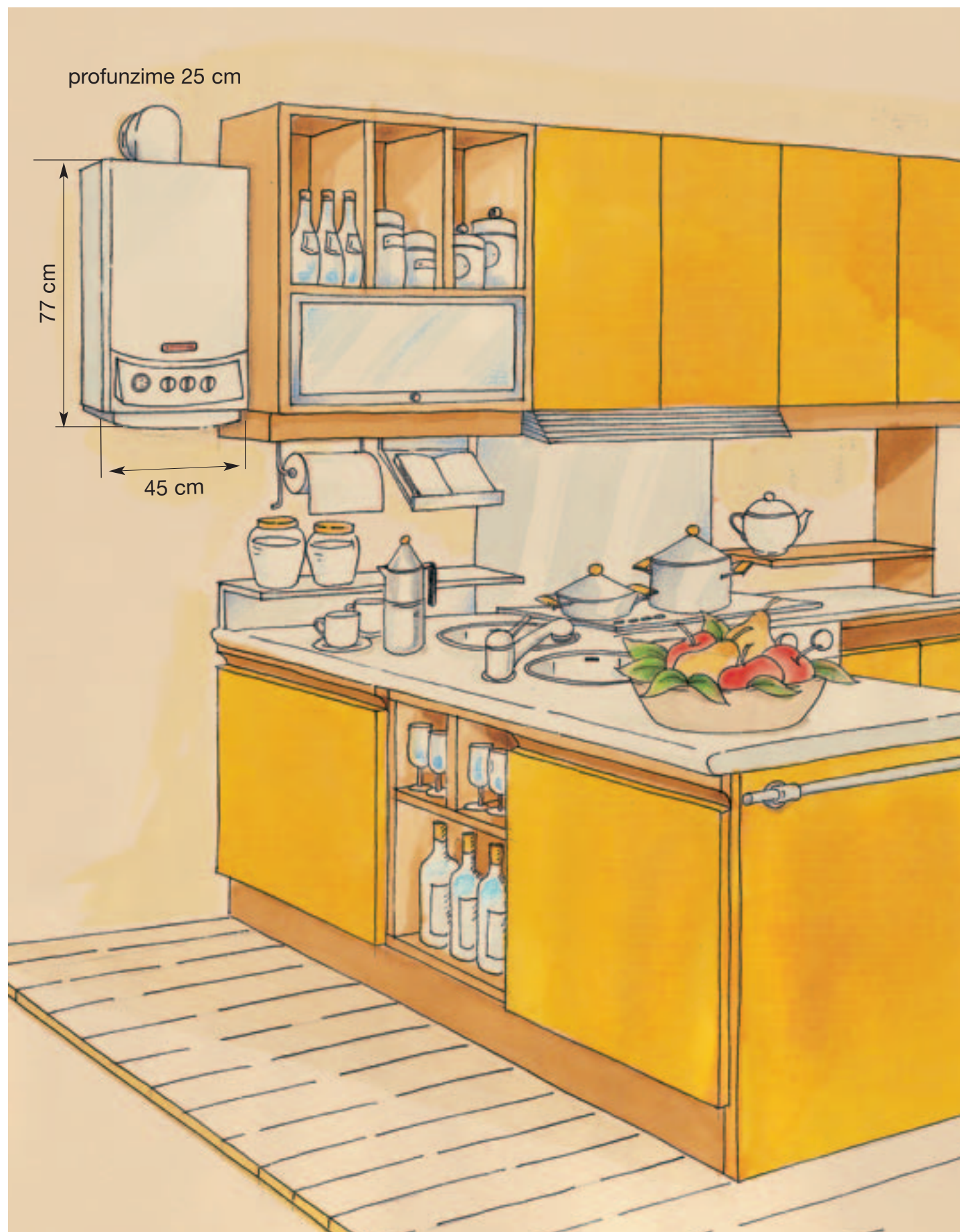
www.immergas.com

Immergas S.p.A. • Centrale termice cu gaz • 42041 Bressello (RE) - Italia

Immergas S.p.A. - Reprezentanța România • B-dul Unirii nr. 80, Bloc J1, Mezanin, Sector 3, București
 Telefoane: 021 - 326.81.78 / 326.81.79 • Fax: 021 - 326.81.80



IMMERGAS



**NIKE Mini
EOLO Mini**

Centrale termice de perete
cu producție instantanee
a apei calde menajere

Dimensiuni mini, prestații maxi.

PROFUNZIME
NUMAI
25 cm



Centralele termice de perete care preferă spațiile reduse.



Salut! Sunt Caius Camillus și sunt încântat să vă prezint în acest catalog centralele termice NIKE Mini cu tiraj natural și EOLO Mini cu cameră etanșă și tiraj forțat.

La exterior, aceste centrale se caracterizează prin:

- **Mini gabarit:** dimensiunile reduse le recomandă pentru a fi întrebuințate în noile apartamente în care spațiul pentru instalarea centralei este limitat și trebuie exploatat cât mai eficient.



- **Rafinamentul liniilor:** Designul deosebit permite integrarea facilă a acestor centrale în orice tip de mobilier. În liniile lor rotunjite se armonizează perfect panoul de comandă, dotat cu selectoare de temperatură pentru circuitul de încălzire și pentru apa caldă menajeră.

CE 0694BL3122

Directiva Europeană de Randamente 92/42

NIKE Mini

Centrale termice de perete cu cameră de ardere deschisă și tiraj natural.

Modele de 20.000 Kcal/h, pentru încălzirea ambientului și producerea instantanee a apei calde menajere.



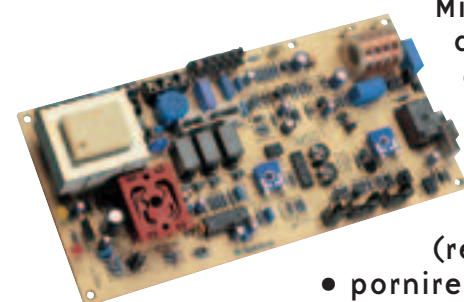
Două schimbătoare de căldură independente

NIKE Mini și EOLO Mini sunt dotate cu două schimbătoare de căldură: unul din cupru pentru circuitul de încălzire și unul cu plăci din oțel inox pentru circuitul sanitar. Cele două schimbătoare independente optimizează prestațiile pentru încălzirea ambientului și pentru producerea de apă caldă menajeră.



Modulare electronică controlată de microprocesor

Placa electronică de modulare reglează debitul de gaz la arzător în mod continuu, atât la încălzirea ambientului cât și la producerea de apă caldă menajeră. Este capabilă să realizeze o auto-diagnoză și să comunice eventuale anomalii cu ajutorul ledurilor de pe panoul de comandă.



Microprocesorul controlează diverse funcții speciale ce contribuie la creșterea fiabilității și duratei de viață a aparatului:

- cicluri anti-blocare ale pompei de circulație
- protecție împotriva circulației reduse sau blocării pompei
- aprindere lentă și silențioasă a flăcării (reglabilă)
- pornire progresivă la încălzire (creșterea treptată a flăcării)
- temporizare reglabilă a reaprinderii la încălzire (180 / 30 sec)
- post-circulare pompă
- siguranță anti-îngheț.

Grad de protecție a instalației electrice IPX4D.

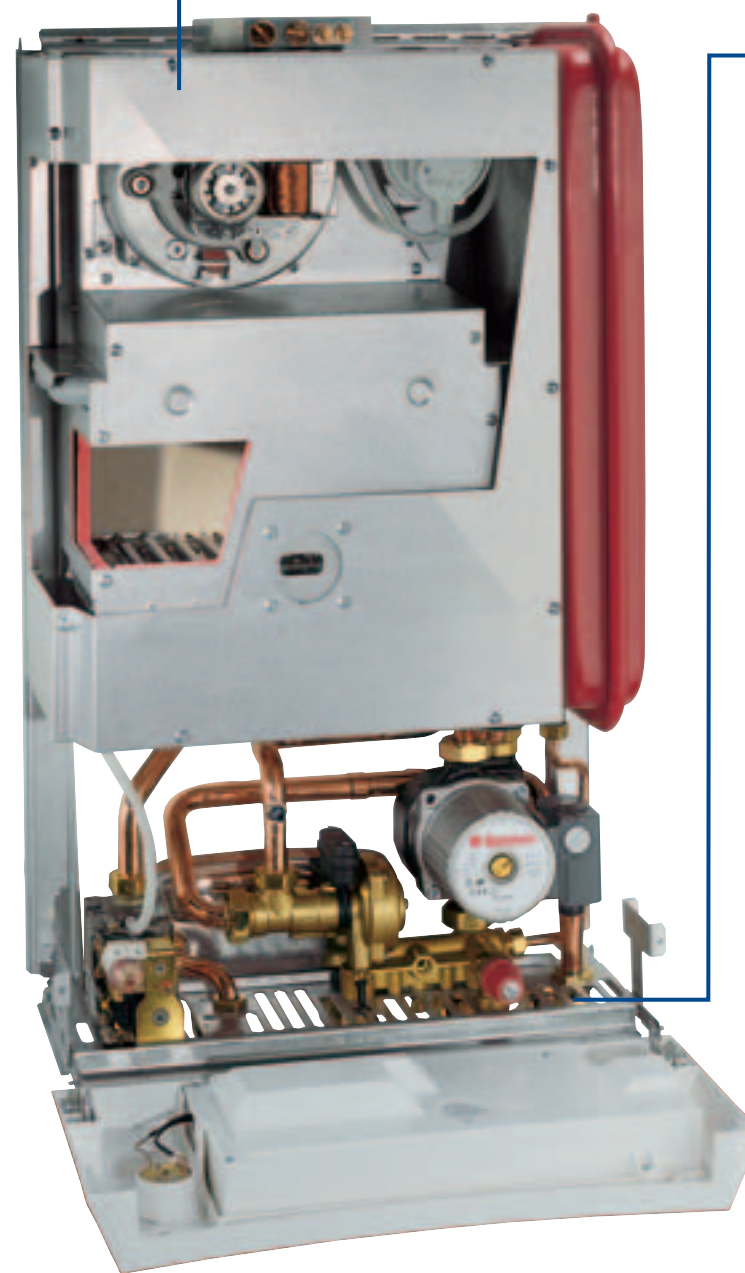
Instalația electrică a centralei beneficiază de un grad de izolare IPX4D, care îi garantează o corectă funcționare chiar și în prezența picăturilor de apă sau a unei umidități ridicate.

Model	Putere termică utilă kW (kcal/h)	Tiraj natural	Producere instantanee a apei calde	Aprindere și modulare electronică	By-pass automat	IPX4D
NIKE Mini	23,3 (20.000)	●	●	●	Opțional	●

EOLO Mini

Centrale termice de perete cu cameră de ardere închisă și tiraj forțat.

Modele de 20.000 Kcal/h, pentru încălzirea ambientului și producerea instantanee a apei calde menajere.



Cameră de ardere etanșă și tiraj forțat.

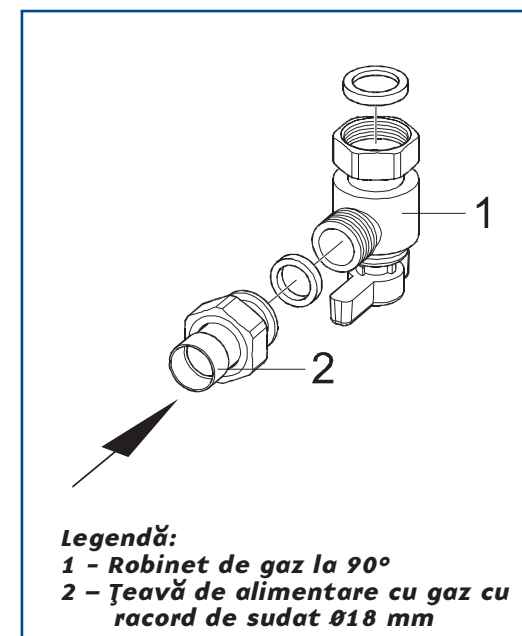
Utilizează pentru combustie aerul preluat direct din exterior și evacuează gazele arse cu ajutorul unui ventilator.

Kit de racordare

Centralele termice sunt livrate împreună cu un kit de racordare care garantează o instalare rapidă. Kitul este compus din racorduri hidraulice reglabile în adâncime, un robinet de izolare de apă rece sanitară și un robinet de izolare de gaz la 90° de 3/4" cu racord pentru țeavă de cupru Ø18 mm, care facilitează racordarea centralei la instalațiile aferente.

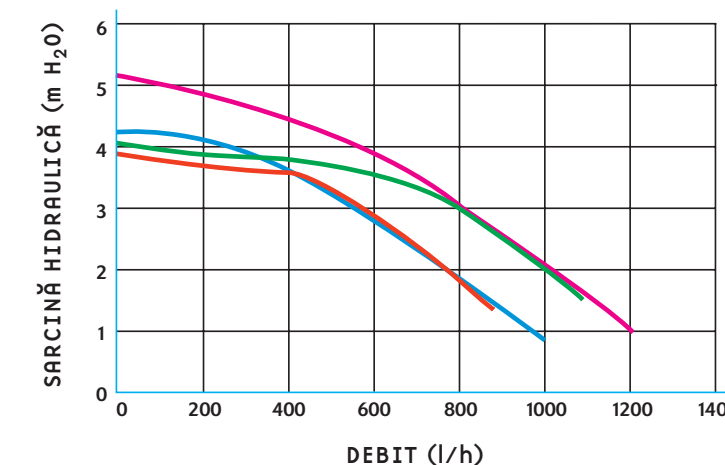


Robinet de izolare gaz



Legendă:
1 - Robinet de gaz la 90°
2 - Țeavă de alimentare cu gaz cu racord de sudat Ø18 mm

Grafic debit/sarcină hidraulică a pompei de circulație



Sarcină hidraulică disponibilă pentru instalație:

- pe treapta a treia de viteză
- pe treapta a doua de viteză
- pe treapta a treia de viteză cu by-pass automat (opțional)
- pe treapta a doua de viteză cu by-pass automat (opțional)

Model	Putere termică utilă kW (kcal/h)	Cameră etanșă	Producere instantanee a apei calde	Aprindere și modulare electronică	By-pass automat	IPX4D
EOLO Mini	23,3 (20.000)	●	●	●	Opțional	●

Tubulatură de evacuare fum și aspirare aer asamblabilă prin mufare.

Camera etanșă are la partea superioară un orificiu concentric, dotat cu ștuțuri de prelevare pentru analiza combustiei, destinat racordării la kituri de tubulaturi coaxiale sau cu tuburi separate. În lateralele acestuia există două orificii acoperite de serie cu capace, ce pot fi îndepărtate în vederea racordării la tubulaturi de aspirare a aerului de Ø80. Numeroasele tipuri de tubulaturi disponibile fac mai ușoară și mai comodă instalarea, având totodată un aspect estetic deosebit.



Pentru o instalare corectă, conform normativelor în vigoare, se recomandă utilizarea kiturilor furnizate și garantate de către constructorul centralei, așa cum este prevăzut de norma UNI 7129/2001 la punctul 5.6 "Aparate de tip C dotate cu ventilator".

Kituri de aspirare aer/evacuare fum

O amplă gamă de kituri de tubulaturi originale, garantate de Immergas, este disponibilă pentru a rezolva diversele probleme de instalare. Realizate din aluminiu cu garnituri din silicon, toate componentele asigură o înaltă rezistență la

coroziune și o lungă durată de viață. Sistemul de îmbinare a tuburilor prin mufare permite o instalare rapidă și ușoară. Sunt disponibile numeroase kituri opționale cum ar fi coturi la 90° sau 45° și tuburi de prelungire de 0,5 / 1 / 2 metri.

Kit vertical Ø80/125 COD. 3.010392 Lungime maximă admisă: 12,2 m (**) 	Terminal vertical Ø60/100 COD. 3.011698 (de utilizat împreună cu kitul flanșă verticală Ø60/100) COD. 3.011141 Lungime maximă admisă: 4,7 m (**) 	Kit orizontal Ø60/100 COD. 3.010390 Lungime max. admisă: 3 m + 1 cot la 90° (**) 	Kit cu tuburi separate Ø80/80 COD. 3.010391 Lungime max. admisă, însumând tuburile de aspirare și evacuare: 33,5 m + 2 coturi la 90° (**)
Kit cu tuburi separate Ø80/80 anti-condens COD. 3.010233 Lungime max. admisă, însumând tuburile de aspirare și evacuare: 33,5 m + 2 coturi la 90° (**) 	Kit orizontal Ø80/125 COD. 3.010826 Lungime max. admisă: 7,3 m + 1 cot la 90° (**) 		

(**) Pentru componentele speciale (de ex. coturi la 90°, la 45°, etc.) inserate de-a lungul tubulaturii, lungimea maximă permisă reprezentată în figură se reduce cu "lungimea echivalentă" a fiecărei componente (vezi tabelele cu lungimi echivalente din manualul de instrucțiuni al centralei); pentru mai multe detalii contactați un Centru de Service Autorizat Immergas.

Kituri opționale

<p>Cronotermostat digital săptămânal COD. 3.014436</p>	<p>Radio-Cronotermostat (Fără fir) COD. 3.014439</p>	<p>Kit by-pass automat COD. 3.011848</p>
<p>Kit dozator de polifosfați COD. 3.012412</p>	<p>Kit robinete de izolare COD. 3.4297</p>	<p>Kit de transformare pentru aer propanat Centralele NIKE Mini și EOLO Mini pot funcționa și cu aer propanat (50% aer-50% propan) numai dacă se utilizează un kit special de transformare (COD.3.014073 pentru EOLO Mini și COD. 3.014074 pentru NIKE Mini), urmând instrucțiunile furnizate în documentația ce le însoțește.</p>